


### 性能特点

1. TAND系列紧凑型气缸符合ISO 21287标准。
2. TAND系列结构紧凑、派生型品种丰富、应用范围广。
3. 两端都放置有橡胶防撞垫，可以吸收高速运动和机器循环的  
剩余能量减少噪音。
4. 每种安装形式都具有大量安装附件，因此安装简单。
5. 双边各有两个倒杆定位，增强侧向负载能力，运行更平稳。

### 订购码

TADN	25	x	30	S	MT
系列	缸径		行程	磁石代号	磁性开关型号
TADN : 复动导杆型	20 25 32 40 50 63 80 100			空白 : 不附磁 S : 附磁	D-Z73  * 标准线长1M 特殊另订购

### 规格

缸径(mm)	20	25	32	40	50	63	80	100
动作形式	复动型							
工作介质	空气							
标准行程	5~100mm							
使用压力范围	0.1~1.0MPa							
保证耐压力	1.5MPa							
使用温度范围	-20~80°C							
使用速度范围	30~500mm/s							
接管口径	G1/8							

气缸类

计算式

SI

SI附

SIB

SQ

DNT

SC / SU

SCT

SC附

SL

DN

DSN

DN/DSN磨

MA

MAC

MA/MAC磨

MAL

MALC

MAL/MALC磨

SDA

CQ2

TCQ2

ADN

TADN

PPRM

ZX

MHL2

气手指

MXH/MXQ

CJP

CJ2

CDU

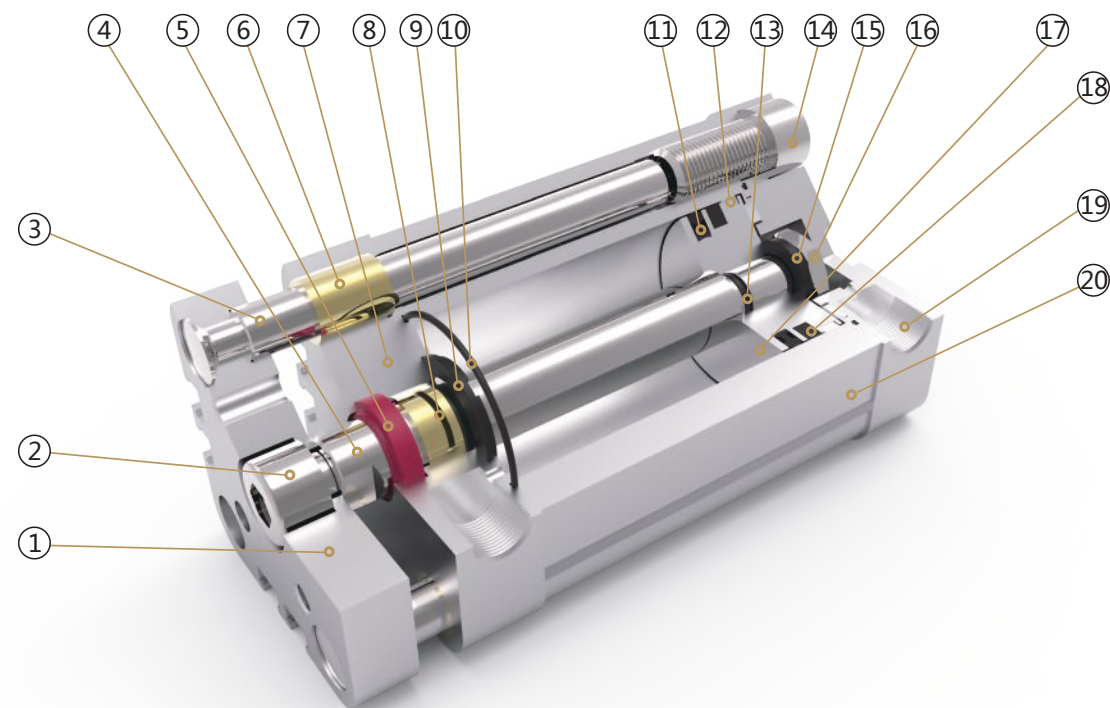
TN

CXS

MGP

MSQ

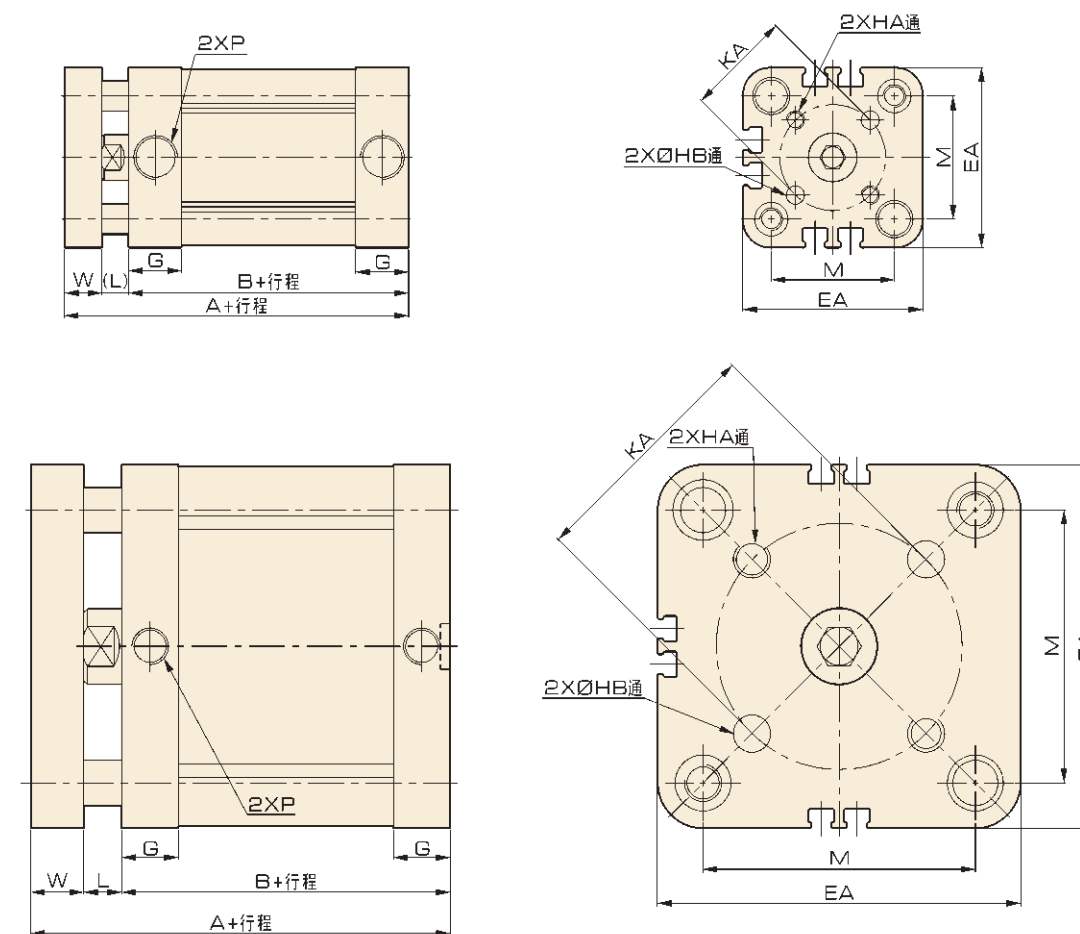
## 内部结构图



## 零件表

编号	名称	编号	名称
1	固定板	11	C形圈
2	内六角螺钉	12	耐磨环
3	导杆	13	O形圈
4	活塞杆	14	端盖螺丝
5	防尘圈	15	小垫片
6	铜套	16	六角螺母
7	前盖	17	活塞
8	轴承	18	磁石
9	防撞垫	19	后盖
10	O形圈	20	缸筒

## 外形尺寸



## 尺寸表

缸径/符号	行程范围 (mm)	附磁					EA	M	HA	HB	KA	L	W
		A	B	P									
				-	IN	TF							
20	5-100	51	37	M5X0.8			36	22	M4X0.7	4 <sup>+0.2</sup> <sub>0</sub>	17±0.02	6	8
25	5-100	53	39	M5X0.8			40	26	M5X0.8	5 <sup>+0.2</sup> <sub>0</sub>	22±0.02	6	8
32	5-100	61	44	G1/8	PT1/8	NPT1/8	47.5	32.5	M5X0.8	5 <sup>+0.2</sup> <sub>0</sub>	28±0.02	7	10
40	5-100	62	45	G1/8	PT1/8	NPT1/8	55	38	M5X0.8	5 <sup>+0.2</sup> <sub>0</sub>	33±0.02	7	10
50	5-100	65	45	G1/8	PT1/8	NPT1/8	66	46.5	M6X1.0	6 <sup>+0.2</sup> <sub>0</sub>	42±0.02	8	12
63	5-100	69	49	G1/8	PT1/8	NPT1/8	78.3	56.5	M6X1.0	6 <sup>+0.2</sup> <sub>0</sub>	50±0.02	8	12
80	5-100	78	54	G1/8	PT1/8	NPT1/8	96	72	M8X1.25	8 <sup>+0.2</sup> <sub>0</sub>	65±0.02	10	14
100	5-100	91	67	G1/8	PT1/8	NPT1/8	116	89	M10X1.5	10 <sup>+0.2</sup> <sub>0</sub>	80±0.02	10	14

气缸类  
计算式  
SI  
SI附  
SIB  
SQ  
DNT  
SC / SU  
SCT  
SC附  
SL  
DN  
DSN  
DN/DSN附  
MA  
MAC  
MA/MAC附  
MAL  
MALC  
MAL/MALC附  
SDA  
CQ2  
TCQ2  
ADN  
TADN  
PPRM  
ZX  
MHL2  
气手指  
MXH/MXQ  
CJP  
CJ2  
CDU  
TN  
CXS  
MGP  
MSQ

气缸类  
计算式  
SI  
SI附  
SIB  
SQ  
DNT  
SC / SU  
SCT  
SC附  
SL  
DN  
DSN  
DN/DSN附  
MA  
MAC  
MA/MAC附  
MAL  
MALC  
MAL/MALC附  
SDA  
CQ2  
TCQ2  
ADN  
TADN  
PPRM  
ZX  
MHL2  
气手指  
MXH/MXQ  
CJP  
CJ2  
CDU  
TN  
CXS  
MGP  
MSQ