

专利申请号: 201330366828.5

### 性能特点

1. 内排式结构, 对大气没有污染。
2. 消耗功率低 1.2W, 有效节省能源。
3. 滑柱式结构及专用密封件, 有效提高阀的流量及使用寿命, 密封性能好, 响应速度快。
4. 内孔采用特殊工艺加工制作, 摩擦阻力小, 启动气压低, 使用寿命长。
5. 可集成安装, 节省空间。



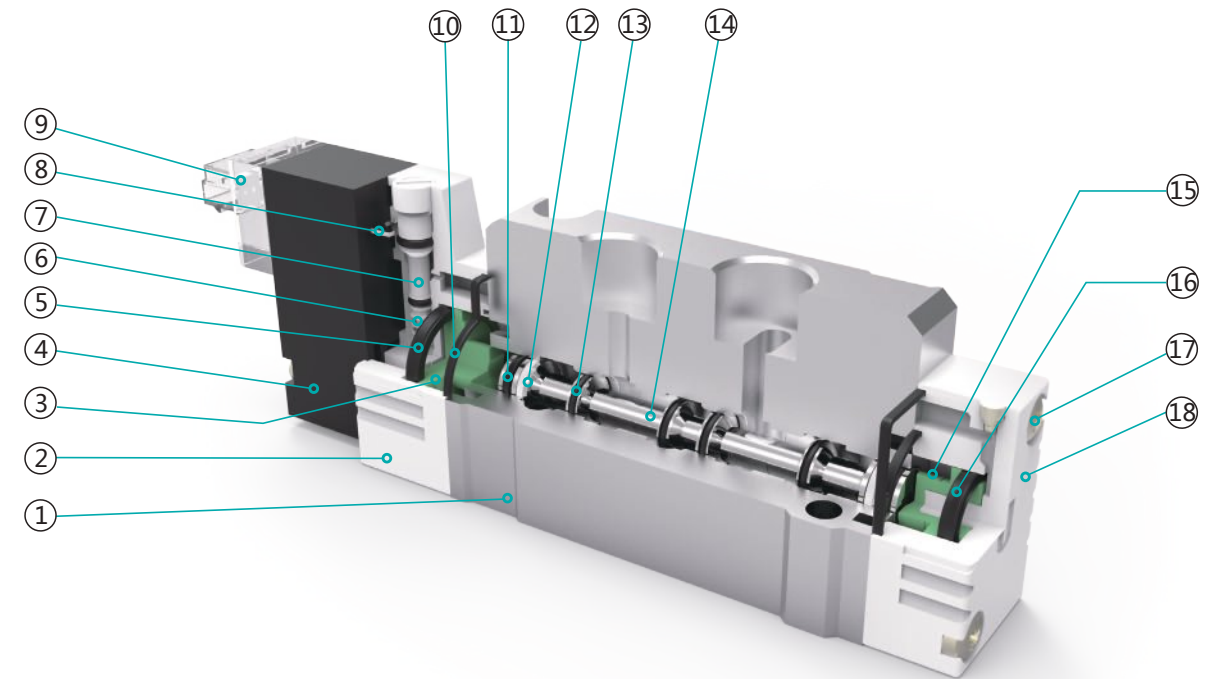
### 订购码

JSY	15	0	06	DC24V	F
规格代码	系列代码 15mm系列	位置数 0: 单头双位置 2: 双头双位置 3C: 双头三位置封闭型 3E: 双头三位置排气型 3P: 双头三位置压力型	接口 06: 1/8"	电压 DC24V	联座数 1F-20F

### 规格参数

型号	JSY150-06	JSY152-06	JSY153C-06	JSY153P-06	JSY153E-06
位置数	二位五通		三位五通		
有效截面积	8.3mm <sup>2</sup> (CV = 0.49)		7.2mm <sup>2</sup> (CV = 0.42)		
接管口径	进气 = 出气 = 排气 = G1/8"				
工作介质	经40微米过滤的空气				
使用压力	0.15 ~ 0.7MPa	0.1 ~ 0.7MPa	0.15 ~ 0.7MPa		
最大耐压	1MPa				
工作温度	0 ~ 50°C				
耗电量	1.2W				
最高动作频率	每秒五次				

### 内部结构图

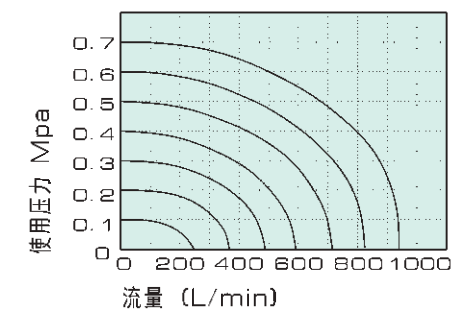


### 零件表

编号	名称	编号	名称	编号	名称
1	阀体	7	手动杆	13	扁形圈
2	先导阀座	8	插片	14	阀杆
3	先导活塞	9	先导头	15	复位活塞
4	十字槽盘头螺钉	10	端面密封圈	16	复位活塞Y形塞
5	活塞Y形圈	11	阀杆Y形圈	17	十字槽盘头螺钉
6	弹簧	12	耐磨环	18	后盖

### 流量图

型号: JSY150-06

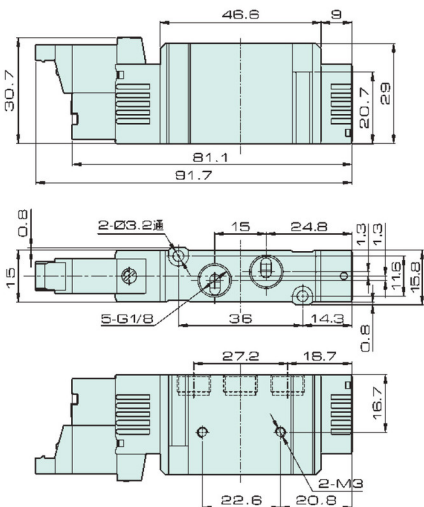


## 外形尺寸

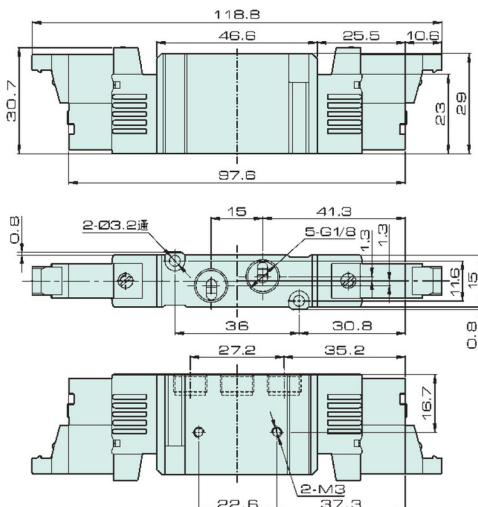
### 阀类

- J4V
- J4V100
- J4V200
- J4V300
- J4V400
- SV
- SV
- J4V/SV底座
- JSY**
- 5JV
- MCS
- JVT307
- JEL
- MVSD
- VF
- BM
- NAMUR
- 551
- JEL10
- 3VJZF
- 膜片阀
- 旋转阀
- JELMP
- JELP/G
- 3V1
- 线圈
- 2P
- 2V
- 2W
- 2W(大)
- 2L
- VX
- PU
- PU225
- 2Q
- JEL5404
- JEL6213
- BU
- 脉冲阀
- 角座阀
- 手扳阀
- 手扳阀
- 手转阀
- 手拉阀
- 脚踏阀
- 机械阀
- ASC, RE
- QE, QEA
- ST
- 手滑阀

• JSY150



• JSY152



• JSY153

