



气缸类  
 计算式  
 SI  
 SI附  
 SIB  
 SQ  
 DNT  
 SC / SU  
 SCT  
 SC附  
 SL  
 DN  
 DSN  
 DN/DS附  
 MA  
 MAC  
 MA/MAC附  
 MAL  
 MALC  
 MA/MAL附  
 SDA  
 CQ2  
 TCQ2  
 ADN  
 TADN  
 PPRM  
 ZX  
 MHL2  
 气手指  
 MXH/MXQ  
 CJP  
 CJ2  
 CDU  
 TN  
 CXS  
 MGP  
 MSQ

订购码

<b>C</b> <b>D</b> <b>J2</b>	<b>B</b>	<b>F</b>	<b>6</b>	<b>x</b>	<b>15</b>	<b>R</b>	<b>MT</b>
内置磁环	安装形式	脚座	缸径		行程	无杆缸盖上的配管端口方位	磁性开关的型号
无记号: 无内置磁环 D: 内置磁环	B: 基本型 D: 双耳环型 (除Ø6)	F: 法兰型 L: 脚座型	6 10 16			无记号: 径向 (除Ø6) R: 轴向 双耳环型仅有径向	无记号: 无磁性开关 *磁性开关型号参见行程/磁性开关型号表 *未内置磁环无此项 *标准线长1M 特殊另订购

行程/磁性开关型号表

磁性开关规格及特性可参阅磁性开关系列。  
 导线长度表示记号: 无记号 - 0.5m, L - 3m 例: C73, C73L  
 轨道安装不用安装件

缸径 (mm)	标准行程	磁性开关型号		轨道安装型磁性开关	
		环带安装型磁性开关	磁性开关型号 (直接安装)	不适用	
6	15, 30, 45, 60	D-C73L D-H7A1L D-C76L DH7BL D-C80L	BJ2-006		
10	15, 30, 45, 60, 75, 100, 125, 150		BJ2-010	D-A72L D-A73L D-A76L D-A80L D-F79L D-J79L	
16	15, 30, 45, 60, 75, 100, 125, 150, 175, 200		BJ2-016		

规格参数

	6	10	16
使用流体	空气		
动作方式	双作用		
最低使用压力	1.05MPa		
最高使用压力	0.7MPa		
环境和流体温度	5 ~ 60°C		
缓冲	橡胶缓冲/气缓冲		
使用活塞速度	50 ~ 750mm/s		
行程公差	+1.0mm 0mm		
*给油	不需要		
接管口径	M5x0.8		

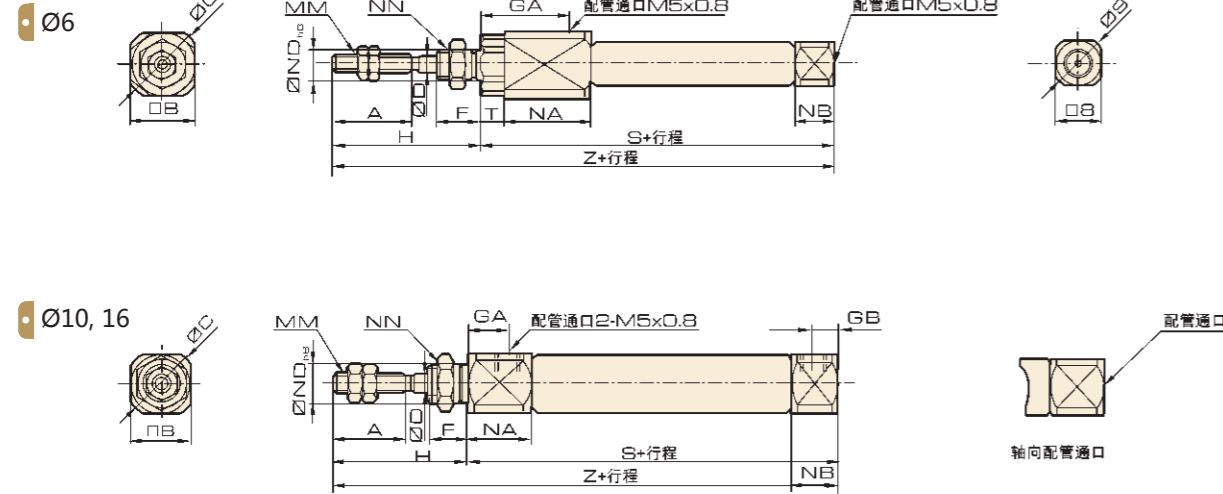
# CJ2系列

不锈钢迷你缸 (双作用 Ø6~Ø16)



## 外形尺寸

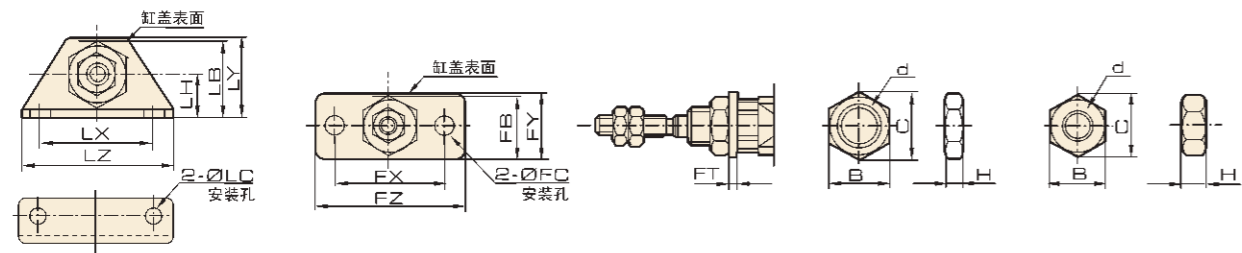
### CJ2B双动型



### 尺寸表

缸径 (mm)	A	B	C	D	F	GA	GB	H	MM	NA	NB	ND h8	NN	S	T	Z
6	15	12	14	3	8	14.5	-	28	M3x0.5	16	7	6	M6x1.0	49	3	77
10	15	12	14	4	8	8	5	28	M4x0.7	12.5	9.5	8	M8x1.0	46	-	74
16	15	18	20	5	8	8	5	28	M5x0.8	12.5	9.5	10	M10x1.0	47	-	75

### 脚座/法兰



### 尺寸表

适合缸径 (mm)	脚座						法兰						安装用螺母				杆端螺母							
	零件号	LB	ΦLC	LH	LX	LY	LZ	零件号	FB	ΦFC	FX	FY	FZ	FT	零件号	B	C	d	H	零件号	B	C	d	H
6	CJ-L006B	13	4.5	9	24	16.5	32	CJ-F006B	11	4.5	24	14	32	1.6	SNJ-006B	8	9.2	M6x1	4	NTJ006A	5.5	6.4	M3x0.5	2.4
10	CJ-L010B	15	4.5	9	24	16.5	32	CJ-F010B	13	4.5	24	14	32	1.6	SNJ-010B	11	12.7	M8x1	4	NTJ010A	7	8.1	M4x0.7	3.2
16	CJ-L016B	23	5.5	14	33	25	42	CJ-F016B	19	5.5	33	20	42	2.3	SNJ-016B	14	16.2	M10x1	4	NTJ015A	8	9.2	M5x0.8	4

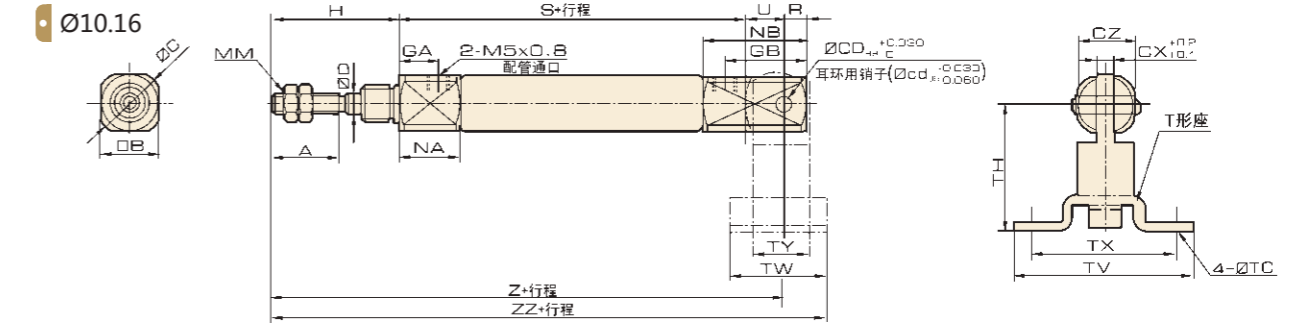
# CJ2系列

不锈钢迷你缸 (双作用 Ø6~Ø16)

ISO9001:2015 CE

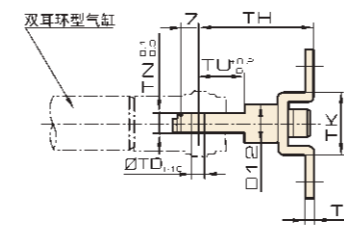
## 外形尺寸

### CJ2D双耳环型

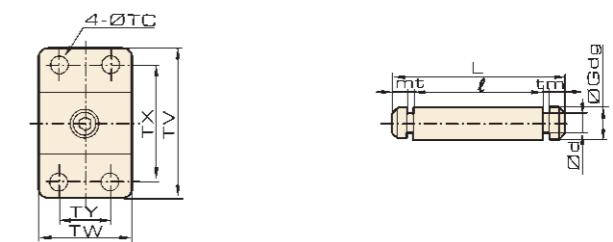


适合缸径 (mm)	A	B	C	CD (cd)	CX	CZ	D	GA	GB	H	MM	NA	NB	R	S	U	Z	ZZ
10	15	12	14	3.3	3.2	12	4	8	18	28	M4x0.7	12.5	22.5	5	46	8	82	93
16	15	18	20	5	6.5	18	5	8	23	28	M5x0.8	12.5	27.5	8	47	10	85	99

### T形座

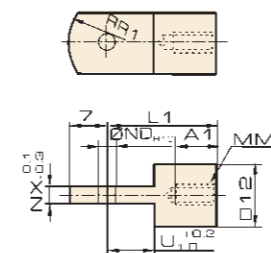


### 双耳环用销子

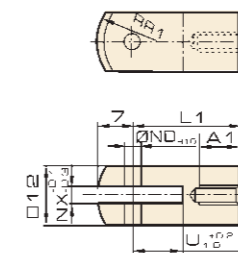


适合缸径 (mm)	T型单肘接头												肘节接头用销子						
	零件号	TC	TD <sup>H10</sup>	TH	TK	TN	TT	TU	TV	TW	TX	TY	零件号	Dd9	Φd	L	e	m	t
10	CJ-T010B	4.5	3.3 <sup>+0.048</sup> <sub>0</sub>	29	18	3.1	2	9	40	22	32	12	CD-J010	3.3 <sup>-0.03</sup> <sub>-0.06</sub>	3	15.2	12.2	1.2	0.3
16	CJ-T016B	5.5	5 <sup>+0.048</sup> <sub>0</sub>	35	20	6.4	2.3	14	48	28	38	16	CD-Z015	5 <sup>-0.03</sup> <sub>-0.06</sub>	4.8	22.7	18.3	1.5	0.7

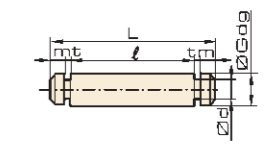
### I型单肘接头



### Y型双肘接头



### 肘节接头用销子



适合缸径 (mm)	I型单肘接头						Y型双肘接头						肘节接头用销子										
	零件号	A1	ND <sup>H10</sup>	L1	MM	U1	NX	R1	零件号	A1	ND <sup>H10</sup>	L1	MM	U1	NX	R1	零件号	ΦDdg	L	d	e	m	t
10	I-J010B	8	3.3 <sup>+0.048</sup> <sub>0</sub>	21	M4x0.7	9	3.1	8	Y-J010B	8	3.3 <sup>+0.048</sup> <sub>0</sub>	21	M4x0.7	10	3.2	8	IY-J010	3.3 <sup>-0.03</sup> <sub>-0.06</sub>	16.2	3	12.2	1.7	0.3
16	I-J016B	8	5 <sup>+0.048</sup> <sub>0</sub>	25	M5x0.8	14	6.4	12	Y-J016B	11	5 <sup>+0.048</sup> <sub>0</sub>	21	M5x0.8	10	6.5	12	IY-J015	5 <sup>-0.03</sup> <sub>-0.06</sub>	16.6	4.8	12.2	1.5	0.7