

ADN系列

新型薄型气缸 (符合 ISO21287标准)



佳尔灵 - 中国好气动



ADN32x30-S



ADN40x30-S



ADN50x30-S

性能特点

- ADN系列紧凑型气缸符合ISO21287标准。
- ADN系列结构紧凑、派生型品种丰富、应用范围广。
- 两端都放置有橡胶防撞垫,可以吸收高速运动和机器循环的剩余能量。
- 每种安装形式都具有大量安装附件,因此安装简单。

订购码

ADN	25	30	10	S	B	LB	MT
系列	缸径	行程	可调行程	磁石代码	牙型	固定形式	感应器类型
ADN: 复动型	20 25 32 40	5-200mm	10: 10mm 20: 20mm 30: 30mm 50: 50mm 75: 75mm 100: 100mm	S: 附磁石 空白: 不附磁石	空白: 内螺纹 B: 外螺纹	空白: 基本型 LB: 前后固定型 FA: 前盖固定型 FB: 后盖固定型 CA: 后盖单耳固定型 CB: 后盖双耳固定型 YB: 后盖支座固定型	JEL-30R型 *标准线长1M 特殊另订购
ADND: 双轴型	50 63 80 100						
ADNJ: 双轴可调型							

规格参数

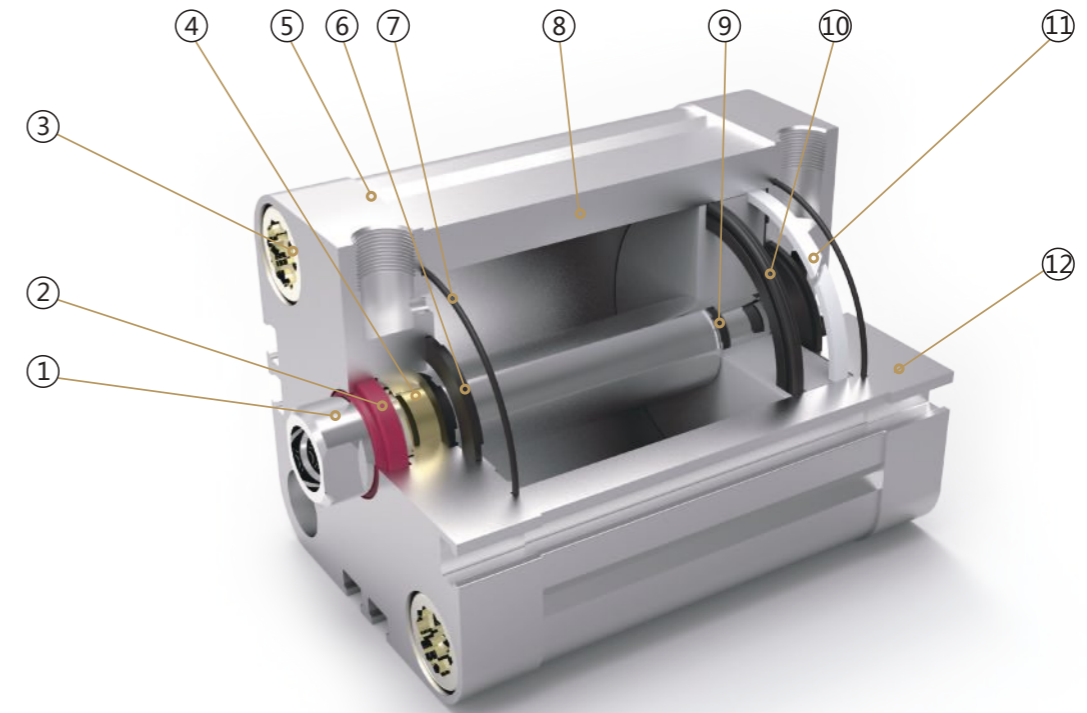
内径(mm)	20	25	32	40	50	63	80	100
动作形式	复动型							
工作介质	空气							
使用压力范围	0.1 ~ 1.0MPa							
保证耐压力	1.5MPa							
使用温度范围	-20 ~ 80°C							
使用速度范围	30 ~ 500mm/s							
接管口径	M5x0.8				G1/8"			

ISO9001:2015 CE

ADN系列

新型薄型气缸 (符合 ISO21287标准)

内部结构图



零件表

编号	名称	编号	名称
1	活塞杆	7	O形圈
2	轴心密封圈	8	缸筒
3	端盖螺钉	9	O形圈
4	DU干轴承	10	活塞密封圈
5	前盖	11	耐磨环
6	防撞垫	12	后盖

气缸类
计算式
SI
SI附
SIB
SQ
DNT
SC / SU
SCT
SC附
SL
DN
DSN
DN/DSN附
MA
MAC
MA/MAC附
MAL
MALC
MAL/MALC附
SDA
CQ2
TCQ2
ADN
TADN
PPRM
ZX
MHL2
气手指
MXH/MXQ
CJP
CJ2
CDU
TN
CXS
MGP
MSQ

气缸类
计算式
SI
SI附
SIB
SQ
DNT
SC / SU
SCT
SC附
SL
DN
DSN
DN/DSN附
MA
MAC
MA/MAC附
MAL
MALC
MAL/MALC附
SDA
CQ2
TCQ2
ADN
TADN
PPRM
ZX
MHL2
气手指
MXH/MXQ
CJP
CJ2
CDU
TN
CXS
MGP
MSQ

ADN系列

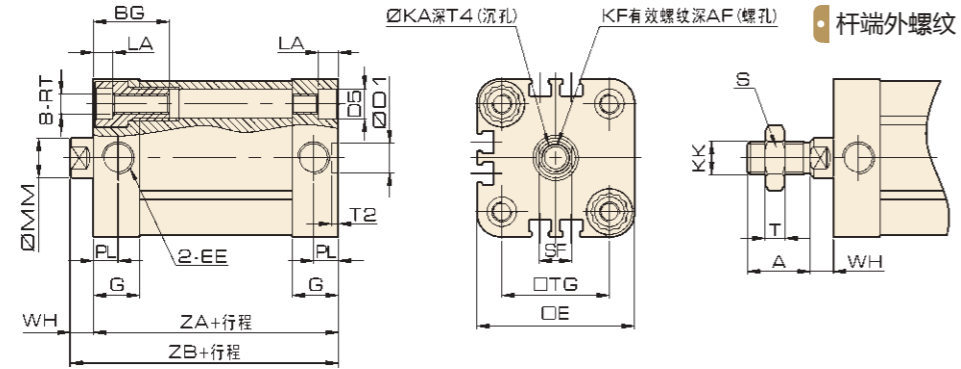
新型薄型气缸 (符合 ISO21287标准)



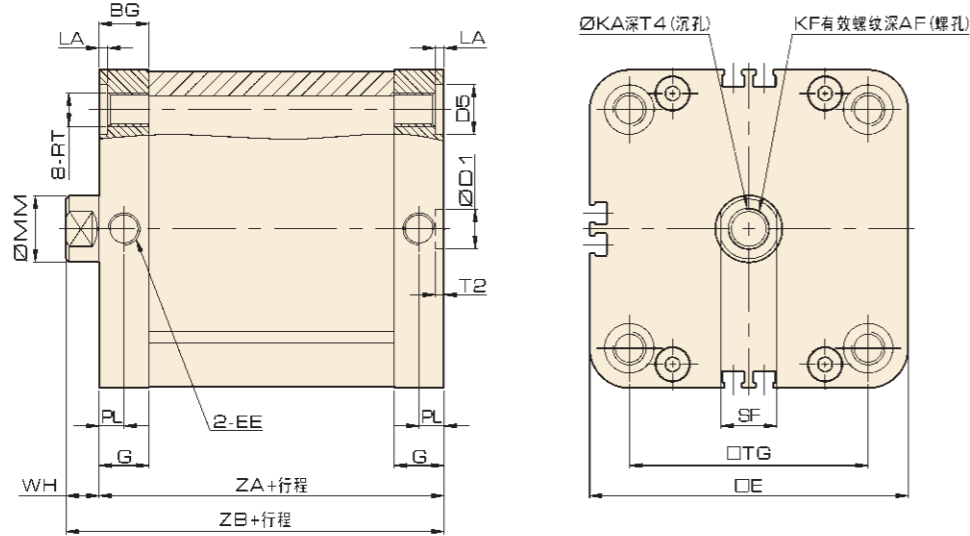
外形尺寸

ADN Ø20~Ø100 不附磁 / 附磁

标准内牙型 Ø20~Ø63



标准内牙型 Ø80~Ø100



尺寸表

缸径/符号	行程范围 (mm)	A	AF	BG 最小	D1	D5	E	EE	G	KA	KF	KK	LA			
20	5~200	16	14	15	9	9	36	M5	10.5	6.5	M6×1	M8×1.25	5			
25							40		11					8.5	M8×1.25	M10×1.25
32							47.5		14							
40		55														
50		66	12	12			15	12.5		M12×1.75	M16×1.5					
63		78.3														
80		96														
100		28	20	17	-	-	21	-	-							

缸径/符号	MM	PL	RT	S	SF	T	T2	T4	TG	WH	ZA	ZB
20	10	5	M5×0.8	12	9	5	2.1	2.6	22	6	37	43
25									26		39	45
32	12	7.5	M6×1	17	10	6		3.3	32.5	7	44	51
40								38	45		52	
50								46.5	49		53	
63	16	7.5	M8×1.25	13	7	7		4.7	56.5	8	49	57
80							72	54	64			
100	20	20	M10×1.5	23	17	8	6.1	89	10	67	77	

ADN系列

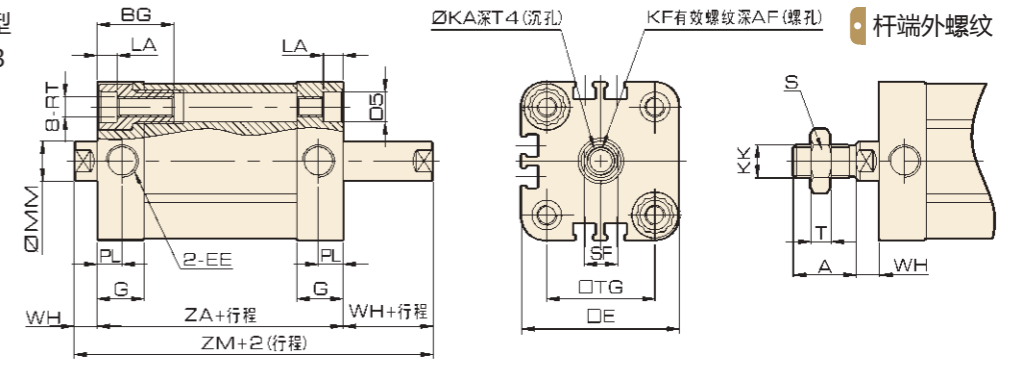
新型薄型气缸 (符合 ISO21287标准)

ISO9001:2015 CE

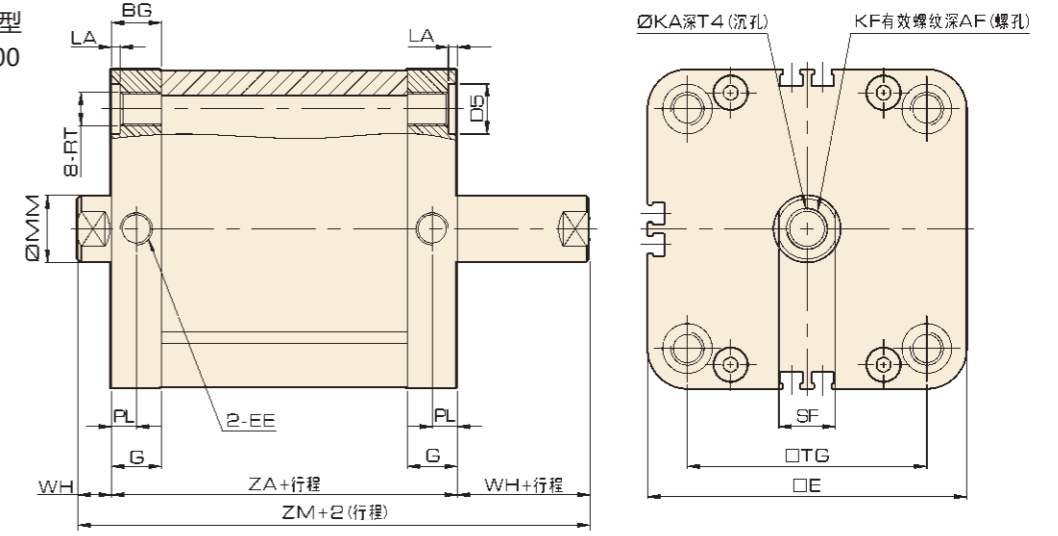
外形尺寸

ADND Ø20~Ø100 不附磁 / 附磁

双轴内牙型 Ø20~Ø63



双轴内牙型 Ø80~Ø100



尺寸表

缸径/符号	行程范围 (mm)	A	AF	BG 最小	D5	E	EE	G	KA	KF	KK	LA				
20	5~200	16	14	15	9	9	36	M5	10.5	6.5	M6×1	M8×1.25	5			
25							40		11					8.5	M8×1.25	M10×1.25
32							47.5		14							
40		55														
50		66	12	12			15	12.5		M12×1.75	M16×1.5					
63		78.3														
80		96														
100		28	20	17	-	-	21	-	-							

缸径/符号	MM	PL	RT	S	SF	T	T4	TG	WH	ZA	ZM	
20	10	5	M5×0.8	12	9	5	2.1	22	6	37	43	
25								26		39	45	
32	12	7.5	M6×1	17	10	6		3.3	32.5	7	44	51
40								38	45		52	
50								46.5	49		53	
63	16	7.5	M8×1.25	13	7	7		4.7	56.5	8	49	57
80							72	54	64			
100	20	20	M10×1.5	23	17	8	6.1	89	10	67	87	

ADN系列

新型薄型气缸 (符合 ISO21287标准)



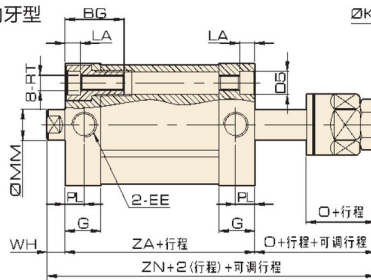
JELPC®

佳尔灵—中国好气动

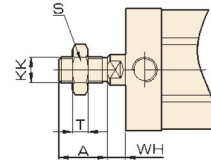
外形尺寸

ADNJ Ø20~Ø100 不附磁 / 附磁

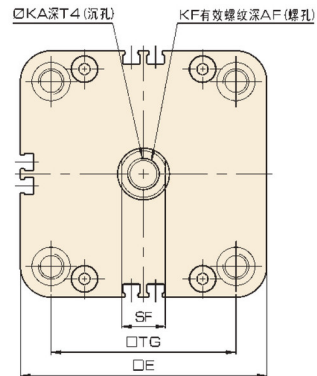
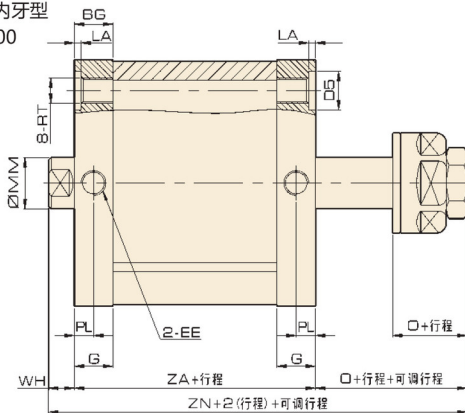
双轴可调内牙型 Ø20~Ø63



杆端外螺纹



双轴可调内牙型 Ø80~Ø100



尺寸表

缸径/符号	行程范围(mm)	A	AF	BG 最小	D5	E	EE	G	KA	KF	KK	LA
20	5~200	16	14	15	9	36	M5	10.5	6.5	M6×1	M8×1.25	5
25						40						
32						47.5						
40		19	16	16	55	G1/8	14	8.5	M8×1.25	M10×1.25		
50					66							
63		22	20	17	78.3	15	10.5	M10×1.5	M12×1.25			
80					96							
100					116					21	12.5	

缸径/符号	MM	O	PL	RT	S	SF	T	T4	TG	WH	ZA	ZN
20	10	19	5	M5×0.8	12	9	5	2.6	22	6	37	62
25									26		39	64
32	12	27	7.5	M6×1	17	10	6	3.3	32.5	7	44	78
40									38		45	79
50									46.5		49	81
63	16	28	7.5	M8×1.25	13	7	4.7	4.7	56.5	8	49	85
80									72		54	93
100									89		67	96

气缸类

计算式

SI

SI附

SIB

SQ

DNT

SC / SU

SCT

SC附

SL

DN

DSN

DN/DSN附

MA

MAC

MA/MAC附

MAL

MALC

MAL/MALC附

SDA

CQ2

TCQ2

ADN

TADN

PPRM

ZX

MHL2

气手指

MXH/MXQ

CJP

CJ2

CDU

TN

CXS

MGP

MSQ