



3V1-06-4F



3V1-06



3V1-06A

### 性能特点

1. 全新加工工艺，电磁阀阀体内孔粗糙度提升。
2. 可多联安装，节省空间。
3. 电磁阀铁芯材料采用德国进口软磁不锈钢，提高磁性能，降低线圈功率 30%。

### 订购码

3V	1	06	B	AC220V	W	F
规格代码	系列代码	接管口径	接管形式	标准电压	接线形式	联座数
3V: 二位三通电磁阀	1:100系列	M5: M5 06: 1/8"	空白: 管接式 B: 板接式 A: 压铸体	DC12V DC24V AC24V AC110V AC220V	LD: 茶色带灯端子式 W: 引线式	1F-20F

注：常开型3V1电压只能配DC24V 6.5W的线圈

### 规格参数

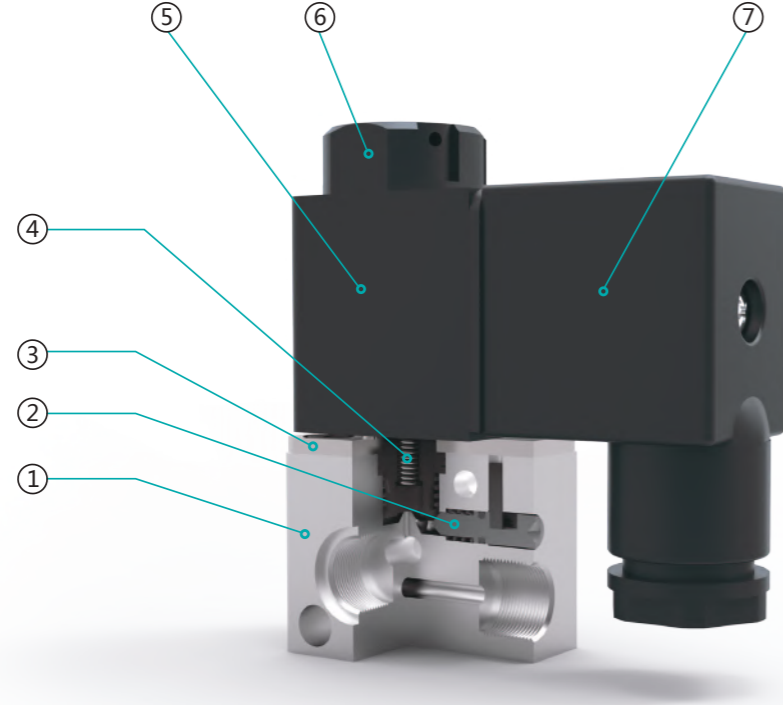
型号	3V1-M5	3V1-06(B/A)-NC
工作介质	经40微米滤网过滤的空气	
动作方式	直动式	
接管口径	M5	1/8" (无螺纹/G1/8")
周围温度	-10 ~ +60°C	
气体温度	5 ~ 60°C	
出风口直径	1.0mm	
润滑	不需要	
使用压力	0 ~ 0.8 MPa	
最大耐压	1.2 MPa	
耗电量	AC: 5.5VA DC: 4.8W	
保护等级	IP65	
接线形式	出线式或端子式	
本体材质	铝合金	
最高动作频率	每秒十次	
绝缘性	F级	
电压范围	±10%	
最短励磁时间	0.05秒	
流量孔径	Ø1mm	

#### 阀类

J4V  
J4V100  
J4V200  
J4V300  
J4V400  
5V  
5V  
J4V/5V底座  
JSY  
5JV  
MCS  
JVT307  
JEL  
MVSD  
VF  
BM  
NAMUR  
551  
JEL10  
3VJZF  
膜片阀  
旋转阀  
JELMP  
JELP/G  
3V1  
线圈  
2P  
2V  
2W  
2W(快)  
2L  
VX  
PU  
PU225  
2Q  
JEL5404  
JEL6213  
BU  
脉冲阀  
角座阀  
手扳阀  
手扳阀  
手转阀  
手拉阀  
脚踏阀  
机械阀  
ASC, RE  
QE, QEA  
ST  
手滑阀

阀类  
 J4V  
 J4V100  
 J4V200  
 J4V300  
 J4V400  
 SV  
 5V  
 J4V/5V底座  
 JSY  
 5JV  
 MCS  
 JVT307  
 JEL  
 MVSD  
 VF  
 BM  
 NAMUR  
 551  
 JEL10  
 3VJZF  
 膜片阀  
 旋转阀  
 JELMP  
 JELP/G  
**3V1**  
 线圈  
 2P  
 2V  
 2W  
 2W(大)  
 2L  
 VX  
 PU  
 PU225  
 2Q  
 JEL5404  
 JEL6213  
 BU  
 脉冲阀  
 角座阀  
 手扳阀  
 手拨阀  
 手转阀  
 手拉阀  
 脚踏阀  
 机械阀  
 ASC, RE  
 QE, QEA  
 ST  
 手滑阀

## 内部结构图

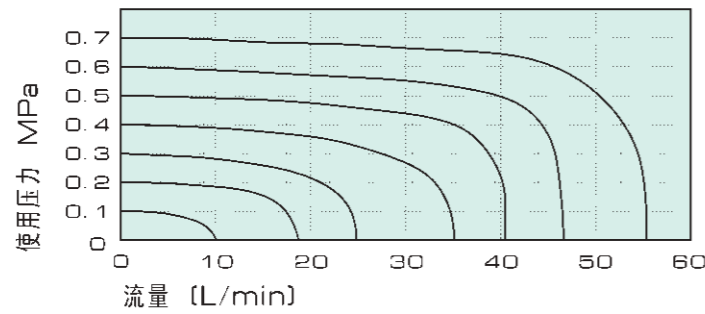


## 零件表

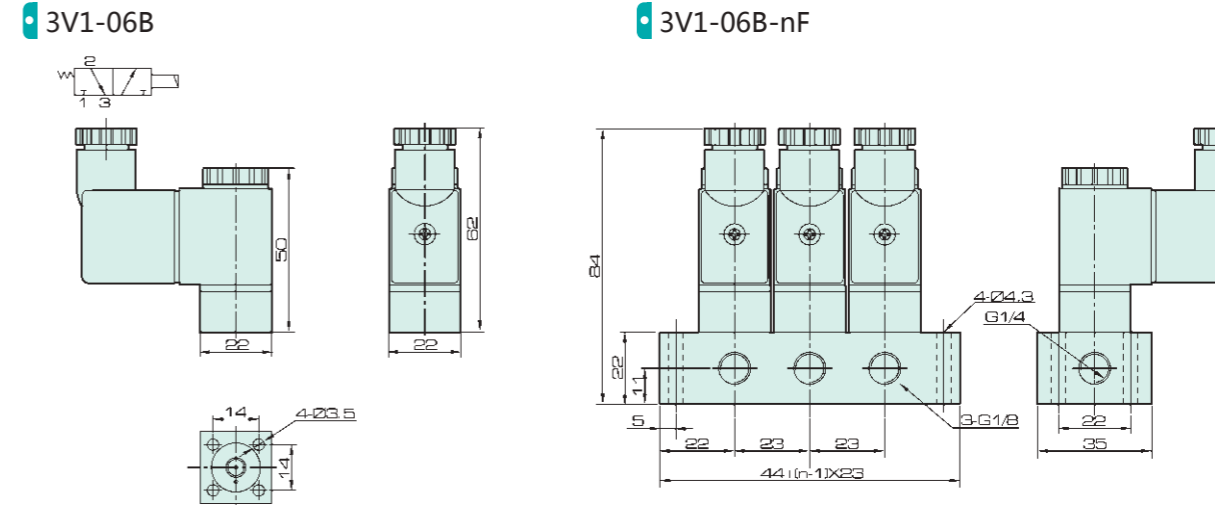
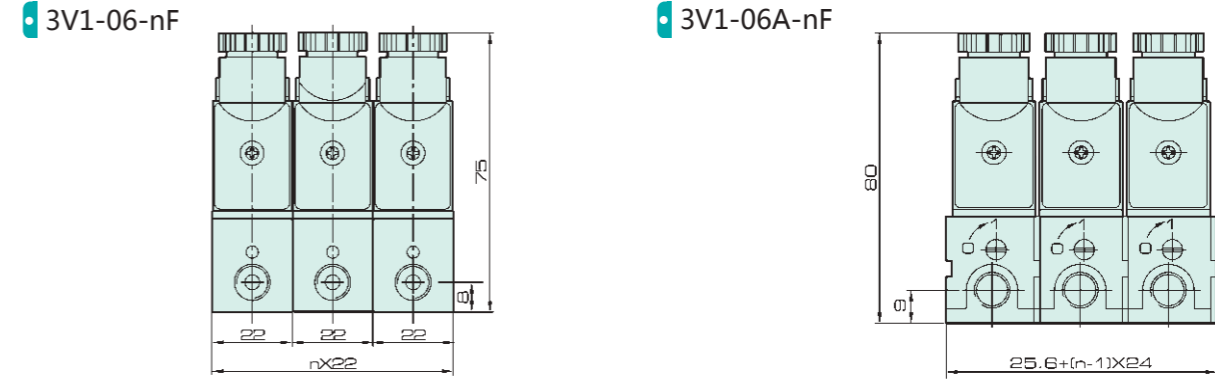
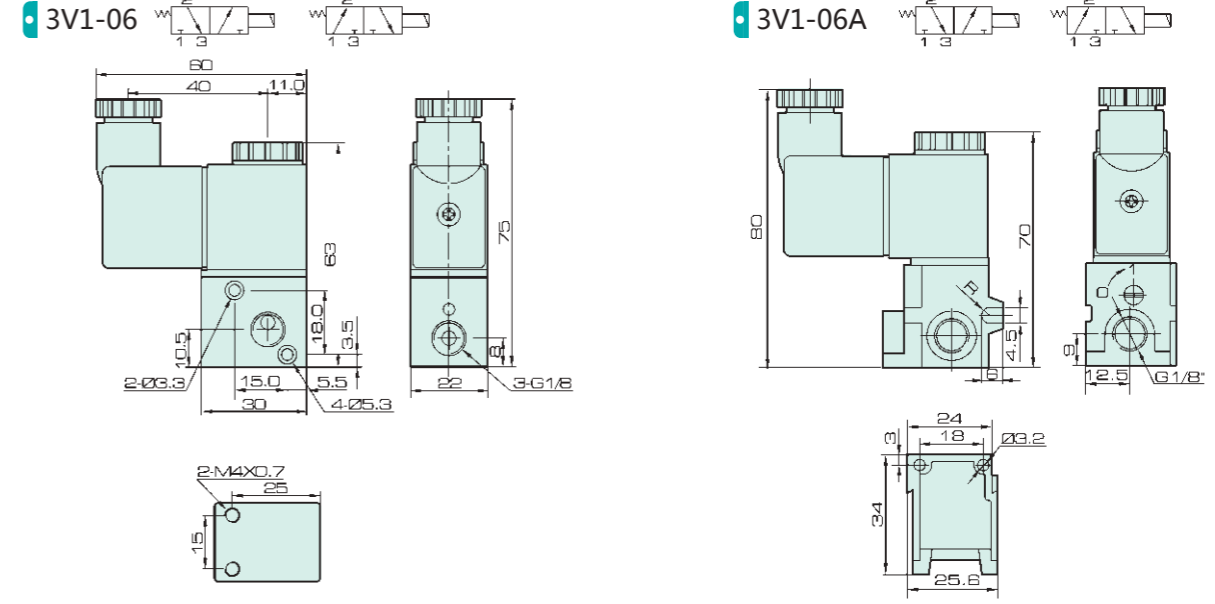
编号	名称	编号	名称
1	阀体	5	线圈
2	手动杆	6	线圈螺帽
3	压板	7	接线盒
4	电磁铁芯		

## 流量图

型号: 3V1



## 外形尺寸



阀类  
 J4V  
 J4V100  
 J4V200  
 J4V300  
 J4V400  
 SV  
 5V  
 J4V/5V底座  
 JSY  
 5JV  
 MCS  
 JVT307  
 JEL  
 MVSD  
 VF  
 BM  
 NAMUR  
 551  
 JEL10  
 3VJZF  
 膜片阀  
 旋转阀  
 JELMP  
 JELP/G  
**3V1**  
 线圈  
 2P  
 2V  
 2W  
 2W(大)  
 2L  
 VX  
 PU  
 PU225  
 2Q  
 JEL5404  
 JEL6213  
 BU  
 脉冲阀  
 角座阀  
 手扳阀  
 手拨阀  
 手转阀  
 手拉阀  
 脚踏阀  
 机械阀  
 ASC, RE  
 QE, QEA  
 ST  
 手滑阀